

挡泥板

ENVIX

安装位置图



为确保安装的安全（务必仔细阅读）

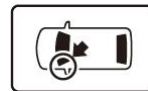
警告标志的说明

- 本书中使用以下标志来标明有可能造成操作人员或其他人受伤害的操作，以及有关安装的建议。

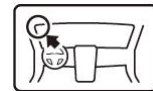
	危险	不遵从该指示，将导致死亡或者其他严重伤害
	警告	不遵从该指示，有可能导致死亡或者其他严重伤害
	注意	不遵从该指示，有可能导致受伤
	建议	防止导致故障、破损的建议
		禁止事项

关于图标

- 使用下列图标来标明安装的位置和操作人员的视线角度。



车身对应位置



仪表盘对应位置

- 使用下列图标来标明操作中必须遵守的事项。



佩戴防护眼镜



带皮手套



双人作业



放置于纸皮箱或毛毯上



除去毛刺



涂抹修补漆后充分干燥



保管好零件(还给客户)



用力压紧粘贴面



使用规定扭力上紧螺丝



垂直安装面操作



使用脱脂洗洁剂清洗

一般的注意事项

- 请按照安装说明书的记载事项及服务手册中的相关事项和信息进行操作。特别要注意安全方面。
- 不要划伤、损坏车辆及相关零件。
- 特别要注意夹扣和爪扣的操作。
- 拆卸前应考虑如何装回原样，先确认安装时的状态后才开始拆卸零件。

关于本用品的注意事项

- 必须按照说明书的要求来使用指定的螺栓、螺丝等。随便使用类似零件有可能会发生故障。

组成配件

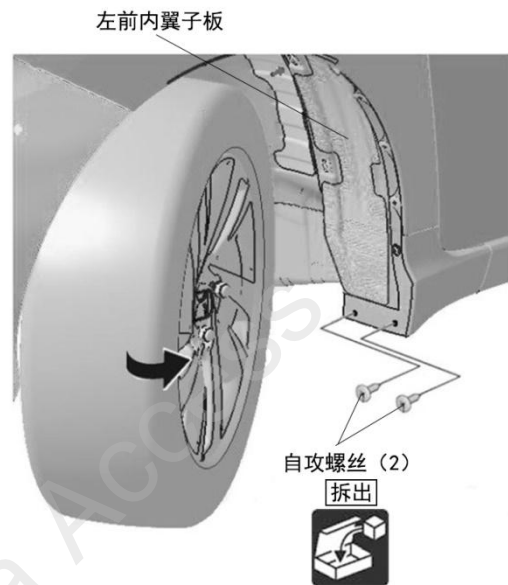


必要工具/用具

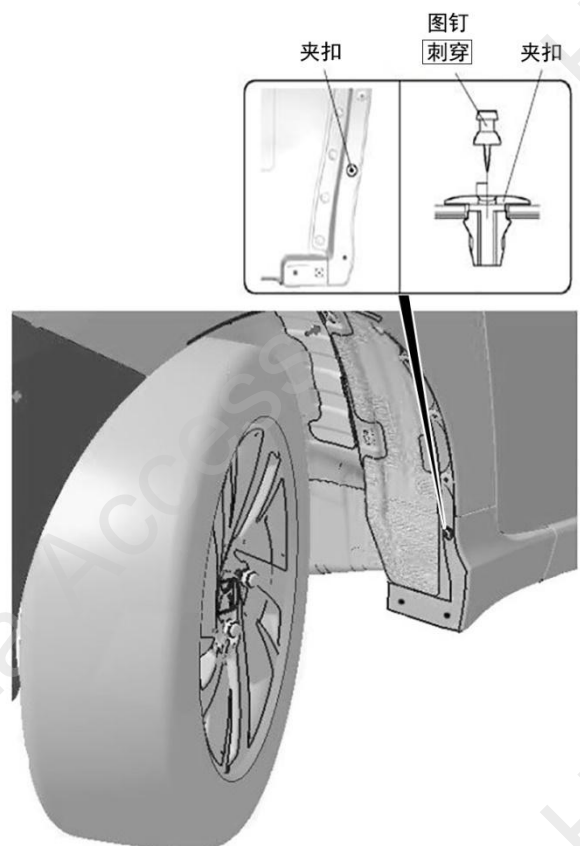
- 图钉
- 短柄十字螺丝刀
- 十字螺丝刀
- 夹扣拔取器
- 美工刀

安装方法和顺序 前挡泥板的安装

1. 逆时针方向打尽方向盘。
2. 拆出自攻螺丝。



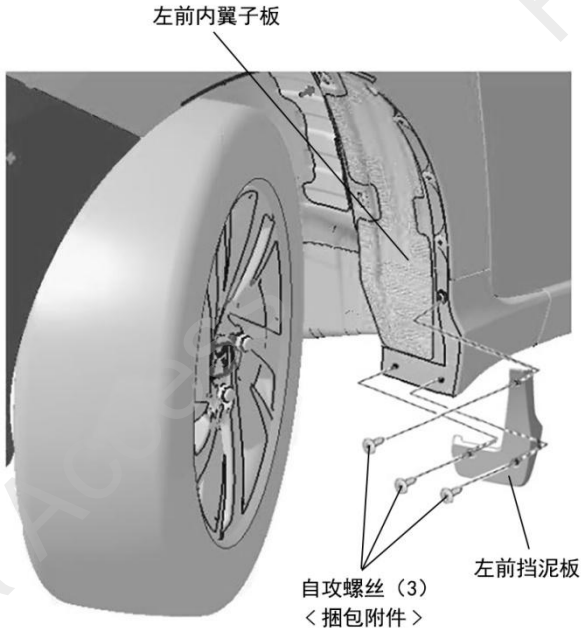
3. 使用图钉刺穿车辆夹扣。



4. 安装左前挡泥板。

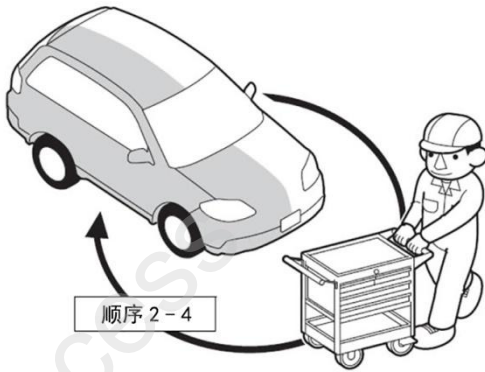
建议

- 安装时确认挡泥板和车身之间没有间隙。
- 必须牢固固定挡泥板。



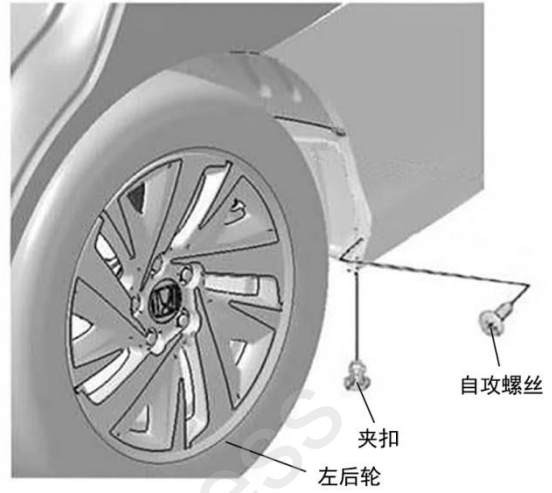
5. 顺时针方向打尽方向盘。

6. 另一侧也进行相同操作。



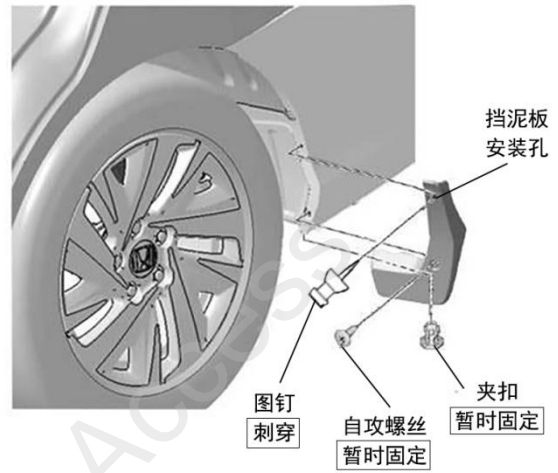
后挡泥板的安装

7. 拆出车辆自攻螺丝和夹扣。



8. 使用拆出的夹扣螺丝暂时固定左右挡泥板。

9. 根据挡泥板的安装孔在后保险杠上做记号。

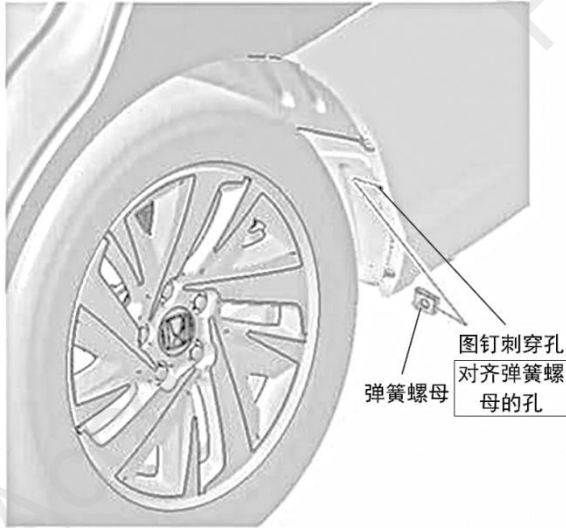


10. 拆出左后挡泥板。

11. 安装弹簧螺母。

建议

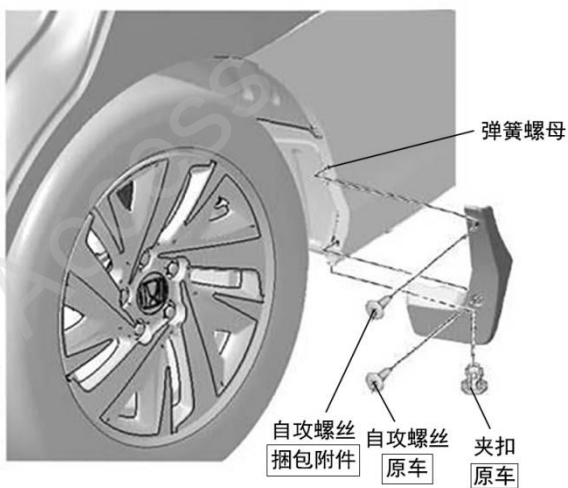
- 安装时注意弹簧螺母的方向。



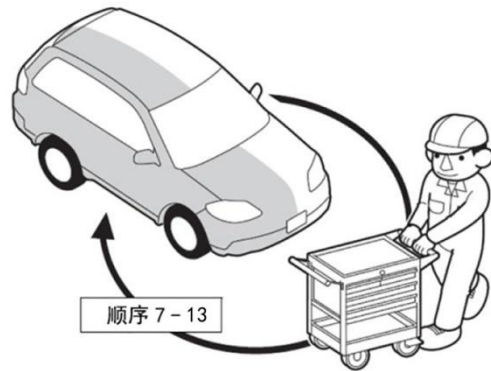
12. 安装左后挡泥板。

建议

- 安装时确认挡泥板和车身之间没有间隙。
- 必须牢固固定挡泥板。



13. 另一侧也进行相同操作。



安装确认

14. 确认安装没有异常。

